

## Planetární mixéry BE5 - 5L, elektronické ovládání

POL. #: \_\_\_\_\_

MODEL #: \_\_\_\_\_

PROJEKT # \_\_\_\_\_

SIS # \_\_\_\_\_

AIA # \_\_\_\_\_



600192 (BE5BY)

PLANETÁRNÍ MIXÉR,  
ELEKTR., 5L

### Zkrácená specifikace

#### Položka č.

Vhodný pro všechny typy hnětení, míchání a mixování. Robustní tělo mixéru z hliníkové slitiny pro dobrou stabilitu. Nerezový kotlík 5 l z AISI304(18/10). Výkonný, profesionální asynchronní motor s elektronickým plynulým ovládním rychlosti (od 20 do 220 ot/min.). Planetová převodová skříň. Odnímatelný průhledný ochranný kryt kotlíku vyrobený z bisfenol-A free (BPA) kopolyesteru - zároveň spouští/zvedá kotlík. Zařízení pro detekci kotlíku umožní spuštění mixéru pouze při správně usazeném kotlíku.

Dodávka vč. 3 nerezových nástrojů: hnětacího háku, pádla a šlehače.

### Hlavní funkce a vlastnosti

- PROFESIONÁLNÍ kompaktní stolní mixér vhodný pro intenzivní hnětení, mixování či šlehání.
- Max.kapacita 1,5 kg (mouka, při 60% tekutině), vhodný pro stravovací provozy s kapacitou 10-100 jídel za směnu.
- Dodávka včetně:-Spirálového hnětacího háku, Pádla, drátěné šlehací Metly a 5L Kotlíku. Vše vyrobeno z ušlechtilé nerez oceli, lze umývat v myčce nádobí.
- Tvar a velikosti nástrojů jsou dokonale přizpůsobeny kotlíku pro rovnoměrné míchání i velmi malých množství.
- Elektronické variabilní nastavení rychlosti.
- Snadno odnímatelný bezpečnostní kryt zároveň spouští/zvedá kotlík.
- Bezpečnostní zařízení automaticky zastaví stroj v případě spuštění kotlíku.
- Spolehlivý ergonomický ovladač pro plynulé variabilní nastavení rychlosti v závislosti na používaných nástrojích a struktuře připravovaných surovin.
- Zařízení pro detekci kotlíku umožní spuštění mixéru pouze při správně usazeném kotlíku včetně bezpečnostního krytu kotlíku.

### Konstrukce

- 5 litrový kotlík z ušlechtilé nerez oceli AISI 304.
- Kompaktní tvar.
- Výkonný asynchronní motor s vysokým počátečním točivým momentem.
- Variabilní, plynulé nastavení rychlosti otáček motoru planetární převodovky od 20 do 220 ot/min. ovládané pomocí ergonomického ovladače, lze snadno přizpůsobit používaným nástrojům a struktuře připravovaných surovin.
- Samomazná planetární převodovka eliminuje riziko jakýchkoliv úniků či netěsností.
- Planetární systém chráněn proti vodě (IP55 na elektrické ovládání, IP34 na celý mixér).
- Průhledný bezpečnostní kryt kotlíku z Eastman Tritan™ kopolyesteru BPA free, je odolný proti nárazu a zůstává čirý a odolný i po několika mycích cyklech v myčce nádobí. Eastman&Tritan jsou ochrannými známkami Eastman Chemical Company.
- Variabilní nastavení rychlosti otáček nástrojů (hnětač-pádlo-šlehač) od 67 do 740 ot/min.

### Příslušenství v ceně

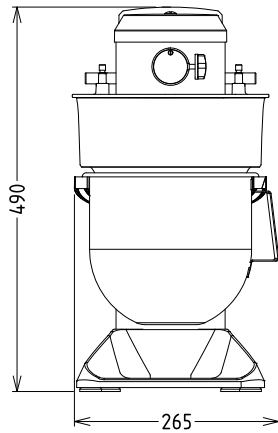
- 1 z Extra kotlík k mixéru PNC 653295  
5 l, nerezový.
- 1 z Pádlo k mixéru 5 l, PNC 653756  
nerezové.
- 1 z Šlehací metla k PNC 653757  
mixéru 5 l, nerezová.
- 1 z Extra SPIRÁLOVÝ PNC 653765  
hnětací hák k mixéru 5 l,  
nerezový.

### Extra příslušenství

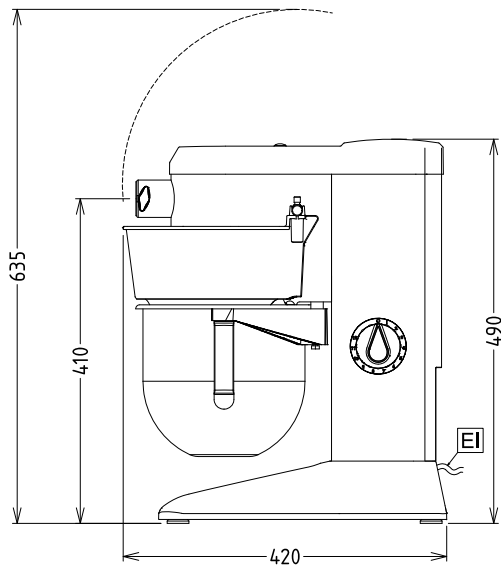
SCHVÁLENO: \_\_\_\_\_

- Extra kotlík k mixeru 5 l, nerezový. PNC 653295
- Pádlo k mixeru 5 l, nerezové. PNC 653756
- Šlehací metla k mixeru 5 l, nerezová. PNC 653757
- Extra SPIRÁLOVÝ hnětací hák k mixeru 5 l, nerezový. PNC 653765
- Ochranný kryt kotlíku, uzavřený, pro BE5/8 bez "K" nástavce na přídatné strojky. PNC 653781

Zepředu

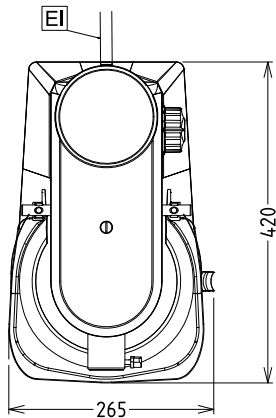


Boční



EI = Elektrické napojení

Shora


**Elektro**

Napětí:	200-240 V/1N ph/50/60 Hz
600192 (BE5BY)	
Příkon max:	0.45 kW

**Kapacita:**

Výkon (až):	1.5 kg/cyklus
Kapacita	5 L

**Hlavní informace**

Vnější rozměry, Šířka	266 mm
Vnější rozměry, Hloubka	416 mm
Vnější rozměry, Výška	487 mm
Přepavní váha:	19 kg
Netto váha (kg):	17
Tažené těsto:	1.5 kg s Spirál.hnětací hák
Bílky:	10 s Metla

 Planetární mixéry  
 BE5 - 5L, elektronické ovládání

Společnost si vyhrazuje právo provádět změny v produktech bez předchozího upozornění. Všechny informace byly správné v době tisku.